

HOOLDUSVABAD BOILERID ZENEO ACI 50-300 L



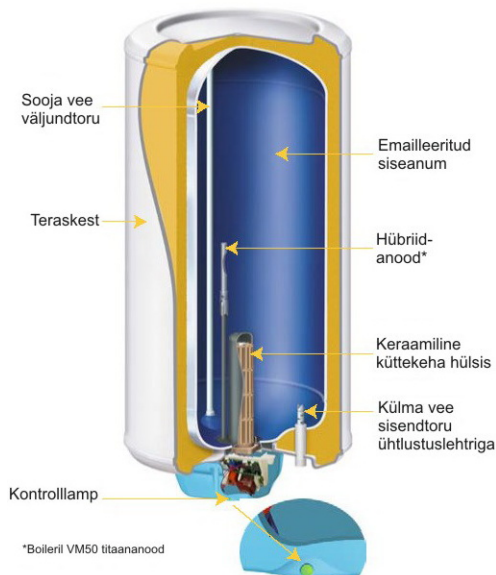
soojaveokivabab hooldusvabad boilerid



Hooldusvabad boilerid ZENEO (energiatõhusus C)

Keraamilise küttekehaga hooldusvabad boilerid 50-300 L

Keraamiline küttekeha kujutab endast 46mm läbimõõduga keraamilisest materjalist silindrikujulist südamikku, millele on paigaldatud takistustraata. Südamik asub emailleeritud metallhülssis, seega puudub küttekeha vahetu kontakt veega. Üleantava soojusenergia madal erivõimsus pinnühiku kohta (4 W/cm^2) vähendab oluliselt küttekeha (hülssi) pinnatemperatuuri ja seega katlakivi tekke võimalust sellele, suurendades seega küttekeha eluiga, kuna puudub ülekuumenemise võimalus. Küttekeha kontrollimiseks või väljavahetamiseks pole vaja boilerit veest tühjendada.



- Garantii **5 aastat** siseanumale ja **2 aastat** elektriosale
- Vertikaalsed ja horisontaalsed veesoojendid seinale, jalgadel boilerid
- Horisontaalsed tarbeveeboilerid on paigaldatavad ka põrandale ja lisadetailide abil lakke
- Keraamiline, veega mitte kokku puutuv küttekeha hülssis
- Elektrooniline termostaat koos kuivkäivituskaitsmega
- Korrosiooni eest kaitseb hooldusvaba hübriid-titaananood (ACI – süsteem)
- Termose sisepind ja küttekeha hülss pulbertehnoloogial emailleeritud
- Termose soojusisolatsiooniks ca.30-40mm polüuretaanvahukiht
- Kaitseklapp külmaveesisendile ja isoleervahemuhv soojaveeväljundile
- Informatiivsed valgusdiodid kasutajale ja spetsialistile

Elektrooniline digitaaltermostaat on tarbijasõbralik intelligentne elektroonika, jälgides, et boiler paigaldatakse ja seda eksploateeritakse boilerit kahjustamata. Puuduvad liikuvad ja seega kulumised kontaktid. Küttekeha pingestatakse alles peale boileri veega täitumist – tühja või pooltühja boileri puhul ei võimalda kuivkäivituskaits küttekeha pingestada. Termostaat hoiab sooja vee etteantud temperatuuri vahemikus 50 kuni 65°C. Kui enne boileri paigaldust pole loetud eestikeelset paigaldusjuhendit ning horisontaalne boiler paigaldatakse ebaõiges asendis, s.t. vee sisend-väljundtorud pole suunatud alla, välistab termostaat boileri pingestamise, et mitte kahjustada küttekeha. Sel juhul tuleb koolirahana vahetada vastav läbipõlenud kaitse.

Korrosioonikaitse ACI (Anti Corrosion Integrated) süsteem on hooldusvaba. Boileri siseanumat kaitseb korrosiooni eest boileri üldtoitest toidetav madalpingelisel alalisvoolutoitel olev praktiliselt kulumatu 130mm-titaananood (aastane energiakulu alla 1 kWh). Titaananood on kaetud kiireltkuluva magneesiumikihiga esmase “augulappimise” tarvis. Kui boiler on vooluvõrgust lühiajaliselt (kuni 48h) lahutatud (näiteks kahetariifse voolu kasutamisel vaid öiseks kütteks vms.) saab anood toite blokis asuvast akust, mis on vahetatav. Aku elueaks normaalrežiimil prognoosib tehas 8 aastat. Kogu elektroonilise korrosioonikaitse süsteemi kontrolliks piisab pilgu heitmisest boileri teeninduspaneelil asuvale rohelisele signaallambile – selle pidev põlemine näitab süsteemi korrasolekut. Oma boileri eluea huvides tuleks pilk tulukesele heita vähemalt kord kuus ning selle mittepõlemisel teavitada koheselt garantiandjat või paigaldajat.

Pulbertehnoloogial põhinev termose sisepinna titaanemalleerimine (ainsana Euroopas Atlantic – nime kandvatel boileritel) tagab ühtlase emailikihi: enne kuumutusahju saatmist kaetakse boileri termose sisepind staatilises elektriväljas pulbervärviga – tulemuseks on homogeenne ja veatu emailikiht, mille paksus on ühtlasem võrreldes tava- ehk vedel tehnoloogiaga.

Soojusisolatsioon: vertikaalsed hooldusvabad boilerid 30mm, horisontaalsed ja jalgadel hooldusvabad boilerid 40mm. Paksem isolatsioonikiht vähendab elektrienergia tarbimist hoiderežiimil, s.t. kui etteantud temperatuur on saavutatud ja vett ei tarbita.

Horisontaalboilerid on paigaldatavad täpselt nii laia nišši kui on boiler, kuna teenindusosa asub boileri ees ümarküljel. Lisaks seinalepaigaldusele on horisontaalboilerid paigaldatavad ka põrandale ning lisadetailide (eraldi ostetavad) abil lakke. Selleks on boileri korpuses vastavad kinnituspoldiavad kronšteinide ümbertõstmiseks. Tähtis on vaid, et boileri veetorustiku otsikud jääksid suunatuks allapoole.

Ja lõpuks prantsuse komfort: kui olete sunnitud või soovite väärtustada oma aega, valige hooldusvaba boiler. Te lasete selle paigaldada ja unustate samas!

Tüüp	Maht (l)	Võimsus (W)	Pinge	Soojenemine*	Energia-kulu**	Annab 40°C vett (l)	Võimalik 400V***	Plastor kood	Atlantic kood
Vertikaalsed									
ZENEO VMACI 50	50	1200	230	2h 23m	0,82		ei	2801	153105
ZENEO VMACI 75	75	1200	230	4h 08m	1,08	142	ei	2802	153108
ZENEO VMACI 100	100	1200	230	5h 27m	1,28	177	ei	2803	153109
ZENEO VMACI 150	150	1800	230	5h 14m	1,65	277	jah	2804	153111
ZENEO VMACI 200	200	2200	230	5h 44m	1,94	374	jah	2805	153112
Vertikaalsed võimsad									
ZENEO VMACI 50-1,8	50	1800	230	1h 35m	0,82		jah	2811	153204
ZENEO VMACI 75-3	75	3000	230	1h 39m	1,08	132	jah	2812	851342
ZENEO VMACI 100-3	100	3000	230	2h 10m	1,28	184	jah	2813	861342

ZENEOVMACI 150-3	150	3000	230	3h 08m	1,65	269	jah	2814	871234
ZENEO VMACI 200-3	200	3000	230	4h 12m	1,94	363	jah	2815	881210
Horisontaalsed									
ZENEO HMACI 100	100	1800	230	2h 59m	1,16	192	jah	2823	155411
ZENEO HMACI 150	150	1800	230	4h 20m	1,56	277	jah	2824	155412
ZENEO HMACI 200	200	2200	230	5h 08m	1,87	371	jah	2825	155413
Jalgadel									
ZENEO VSACI 150	150	1800	230	4h 19m	1,58	263	jah	2834	154316
ZENEO VSACI 200	200	2200	230	5h 14m	1,87	354	jah	2835	154317
ZENEO VSACI 250	250	3000	230	4h 58m	2,23	465	jah	2836	154318
ZENEO VSACI 300	300	3000	230	6h 18m	2,36	530	jah	2837	154319

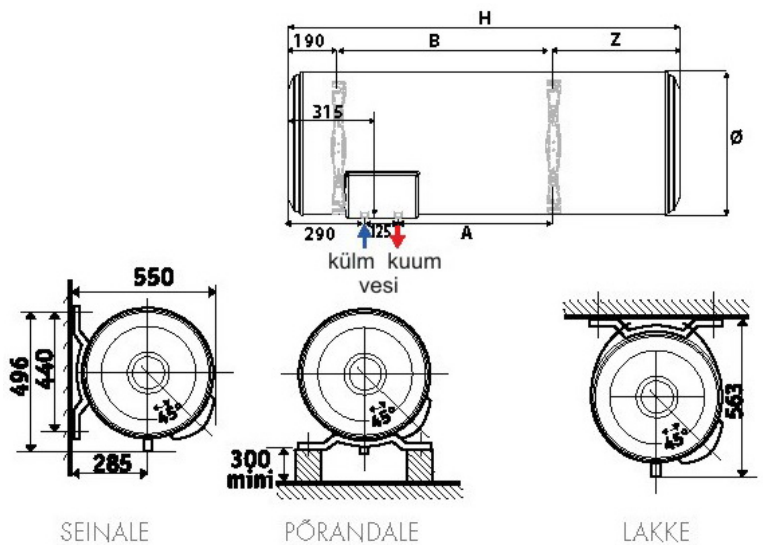
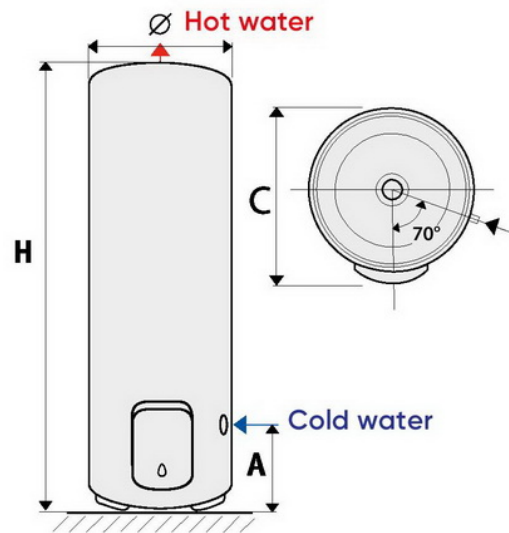
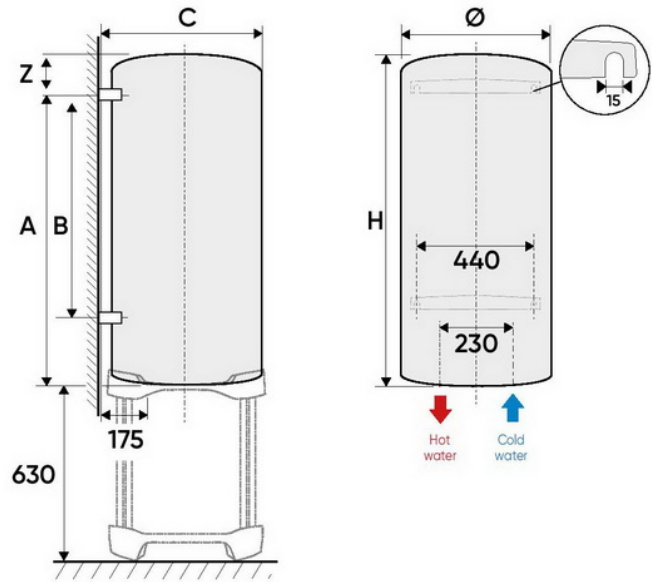
* Soojenemise aeg temperatuuri tõusul 15 °C kuni 65 °C

** Energiakulu (kWh/24h) hoiderežiimil temperatuuril 65 °C ümbritseva temperatuuri 20 °C korral

*** Boilerid on algsest seadistatud ühefaasiliseks 230V. Boilereid, mille tabeliveerus "Võimalik 400V" on märges "jah", on võimalik ümber seadistada kolmefaasiliseks. Selleks tuleb juurde osta KIT 400V, kood 2800

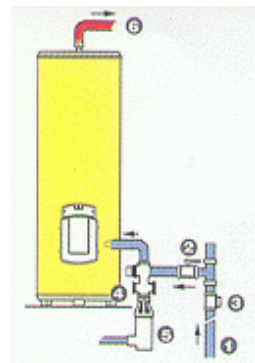
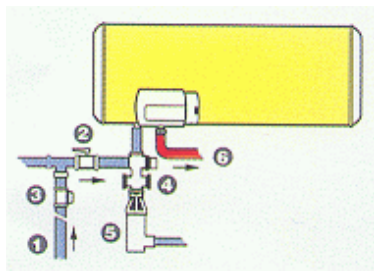
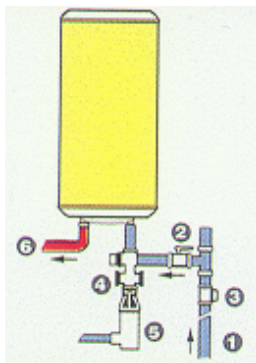
Lisaseadmed	Plastor	Atlantic
	kood	kood
KIT 400V boileri ümberseadistamiseks kolmefaasiliseks	2800	009134
Abiliist vertikaalse boileri seinale kinnitamiseks	2402	009094
Lakkekinnituskomplekt horisontaalboilerile	2401	009115
Tugijalg vertikaalsetele seinaboileritele	2403	009243

Mõõtmed

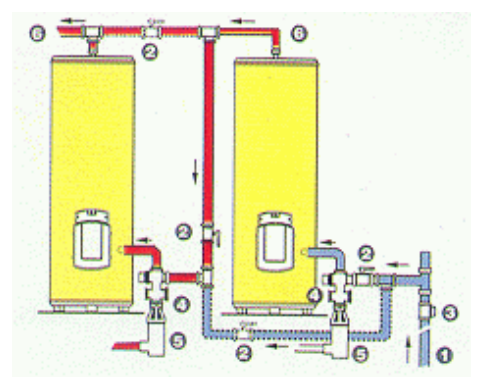
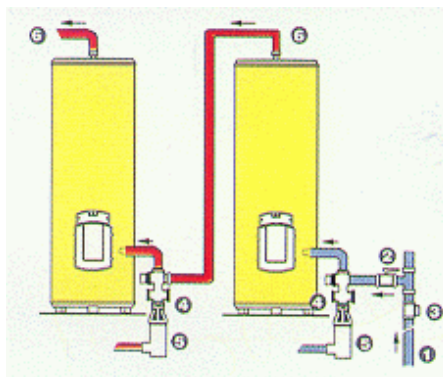


Maht			Mõõtmed (mm)				Tühikaal
(l)	Ø	H	A	B	Z	C	kg
Vertikaalsed seinaboilerid							
50	505	575	370		172	530	23
75	513	705	570		135	540	23
100	513	835	750		85	540	27
150	513	1155	1050	800	105	540	35
200	513	1475	1050	800	425	540	45
Horisontaalsed seinaboilerid							
100	530	840	275	500	150		32
150	530	1140	575	800	150		39
200	530	1460	575	800	470		49
Jalgadel boilerid							
150	575	1015	280			645	45
200	575	1270	280			645	50
250	575	1510	280			645	57
300	575	1765	280			645	64

Veeühendused

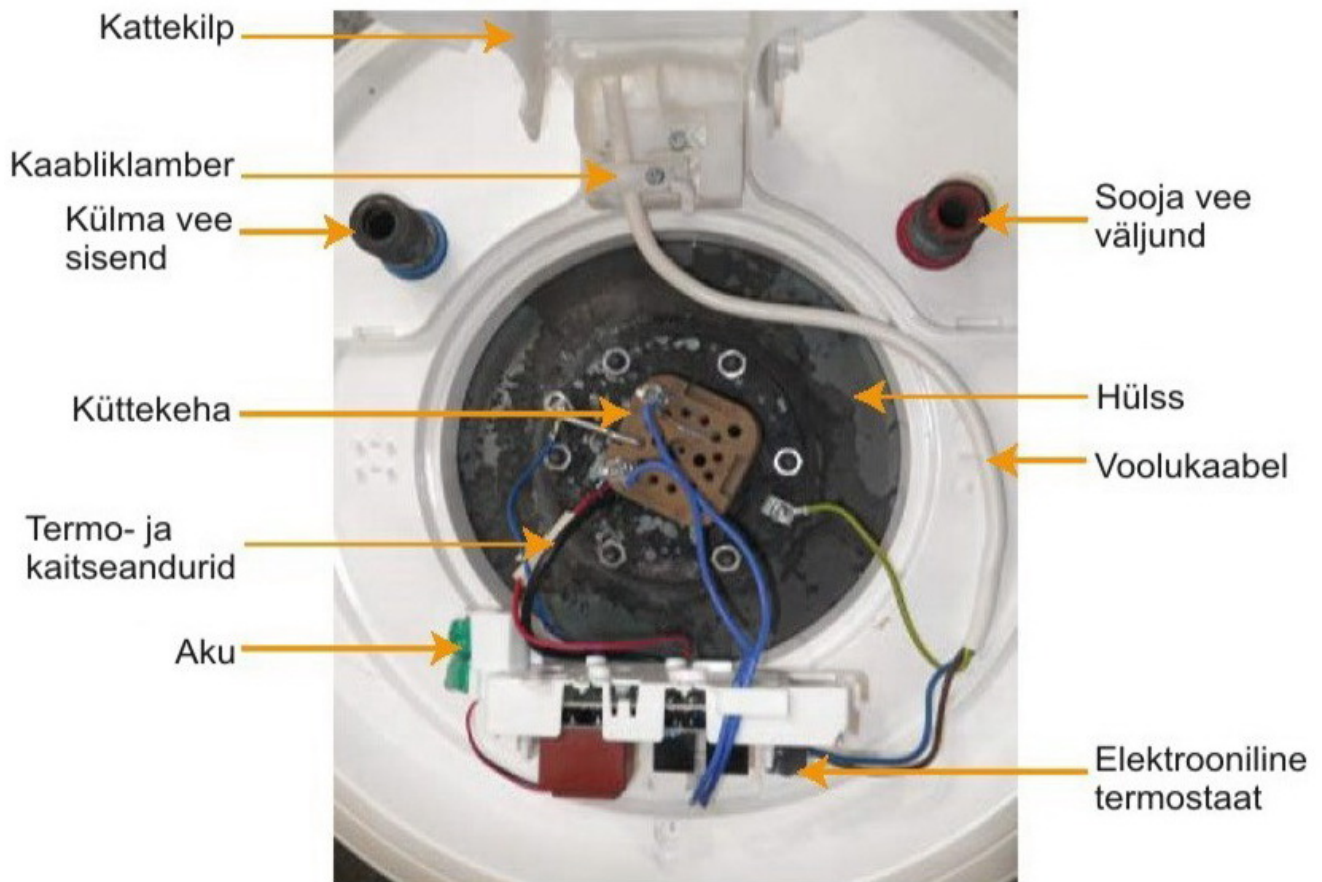


- 1 - külma vee sisend
- 2 - sulgurventiil
- 3 - vajadusel survealandaja
- 4 - kaitseklapp / kaitsegrupp
- 5 - sifoon kaitsegrupile
- 6 - sooja vee väljund

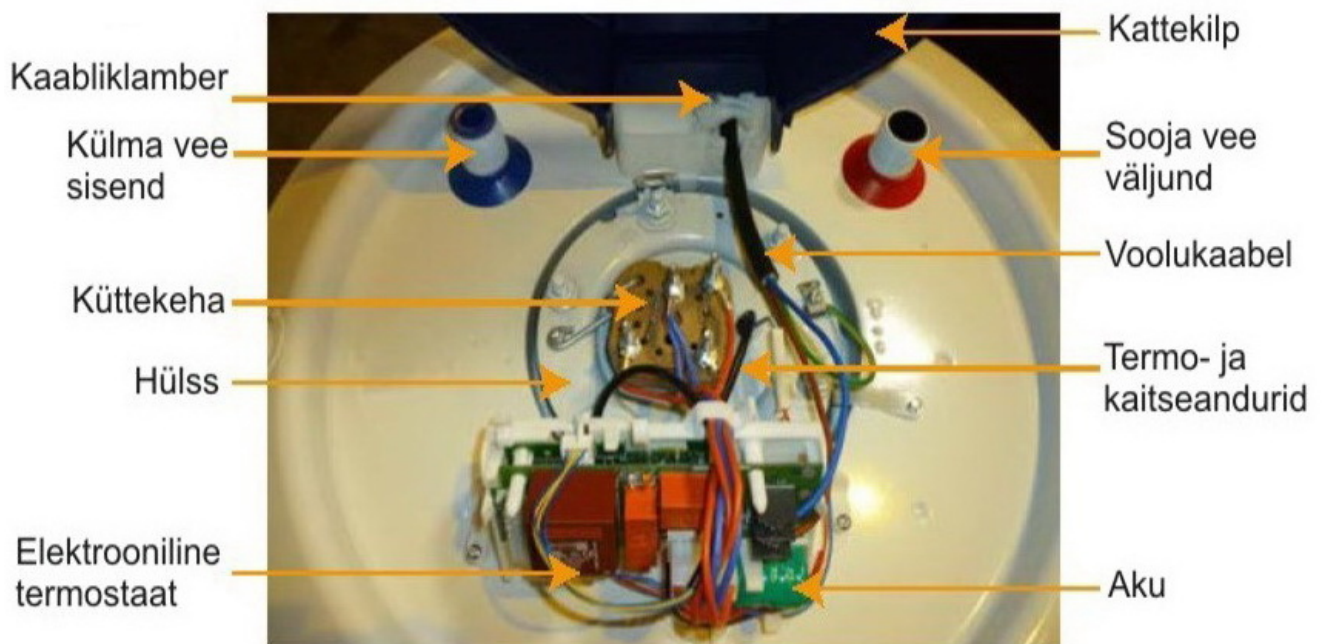


Elektriühendused

Hooldusvabad boilerid ZENEO VM 50L:



Hooldusvabad boilerid ZENEO VM 75-200 L:



Hooldusvabad boilerid ZENEO HM 100-200L; Hooldusvabad boilerid ZENEO VS 150-300L:



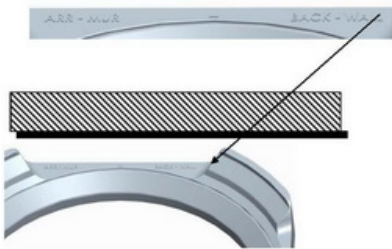
Tugijalg seinaboilerile (lisadetail)



Juhtpaneeli signaallambid jäävad nähtavale



Seinalekinnitus on kohustuslik ka tugijala korral



Tugijala ja seina vahele jääb piisavalt vaba ruumi

