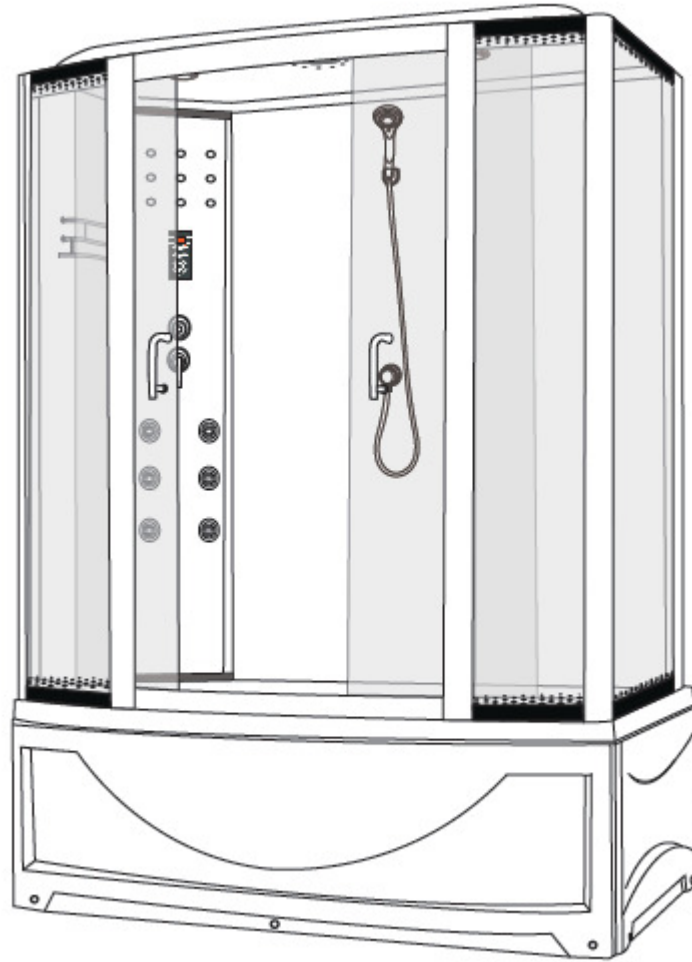


Duššikabiin massaažiga OW-Z15



PAIGALDAMISJUHEND

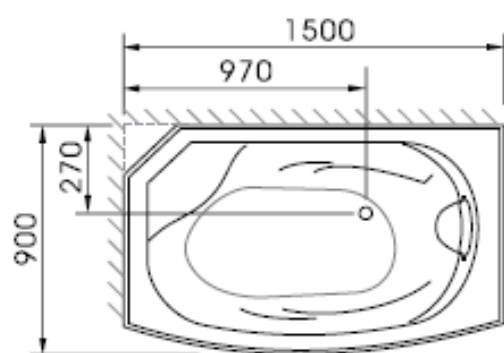
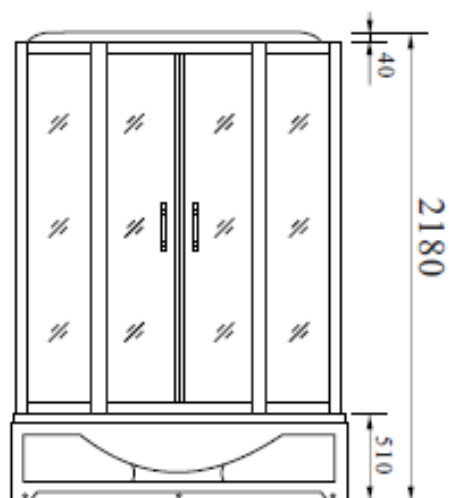
Austatud ostja:

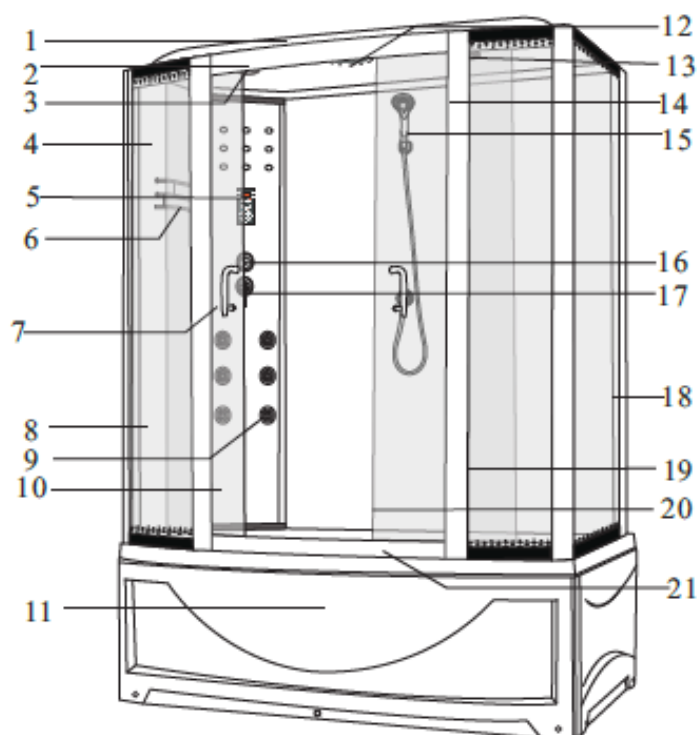
Tere tulemast meie tootesarja toote kasutajate hulka. Esmakordsel paigaldamisel ja kasutamisel tutvuge põhjalikult käesoleva kasutusjuhendiga. See tagab toote kasutamisel nõuetekohase ohutuse. Pärast paigaldamist hoidke seda kasutusjuhendit koos ostu tõendavate dokumentidega. Probleemide korral võtke ühendust kohaliku müügiesindusega.

Ohutusreeglid

1. Pärast pakendi avamist veenduge kõikide osade olemaolus, kontrollige transpordikahjustuste puudumist ning veenduge, et toode on kvaliteetne.
2. Toote elektriseadmed peab ühendama kvalifitseeritud elektrik või edasimüüja.
3. Elektrijuhtmed peavad olema ühendatud püsivalt ühendatud pistikuga. Pistik peab olema põrandast vähemalt 1,2 meetri kõrgusel. Ärge kasutage samal toiteliinil teisi elektriseadmeid. Sõltumatu elektritoite tagamiseks kasutage avatud tüüpi võimsuslülitit ja pistikut. Ohutuse tagamiseks peab seinast läbiminev elektrijuhe suunatud läbi toru.
4. Tarbija elektritoitesüsteem peab vastama seadme elektrilistele parameetritele ning peab olema nõuetekohaselt maandatud. Lisaks peab elektritoitesüsteem olema varustatud lekkevoolukaitsmega. Paigaldavad kaitsmed peavad vastama alljärgnevatel parameetritele: toitepinge 220-240 V, 50Hz, voolutugevus ≥ 25 A.
5. Seadme paigaldamisel ja ühendamisel ärge muutke elektrikontuuri elementide asukohta ning ärge pikendage elektrijuhtmeid. Seadme elektrijuhtmete läbilõikamine on rangelt keelatud. Seadme kahjustamise ärahoidmiseks ning elektrilöögi ohu vältimiseks ärge ühendage lahti juhtploki, kaugjuhtimispuhli ja juhtimispaneeli (tarnekomplekti puuduvad juhtplokis ja juhtimispaneeli varuosad).
6. Ärge kasutage seadme puhastamisel atsetooni, ammoniaaklahust, bensiini ning tugevaid happeid sisaldavaid puhastusaineid, kuna need kahjustavad toote akrüülpindasid. Seadme paigaldamisel ja kasutamisel vältige eelnevalt nimetatud vedelike kokkupuutumist elektriseadmetega.
7. Seadme igakordsel kasutamisel kontrollige kõigepealt toitelülitit, kuuma ja külma vee olemasolu ning peaventiili seisukorda.
8. Soovitame kord kuus kontrollida aururuumi lekkevoolu kaitselüliti seisundit. Kontrollimismeetod: Ühendage elektritoide, elektritoite signaallamp süttib. Vajutage kaitselülitit, elektritoite signaallamp kustub, seejärel vajutage lähtestamisklahvi, elektritoite indikaatorlamp süttib. Kui pärast kontrollklahvi vajutamist elektritoite indikaatorlamp kustub või kui elektritoite indikaator ei põle, siis on lekkevoolu kaitse purunenud või käivitatud; sellisel juhul on seadme kasutamine keelatud ning see tuleb lasta spetsialistil üle kontrollida.


















MODEL : Z15
SIZE : 1500x900x2180mm

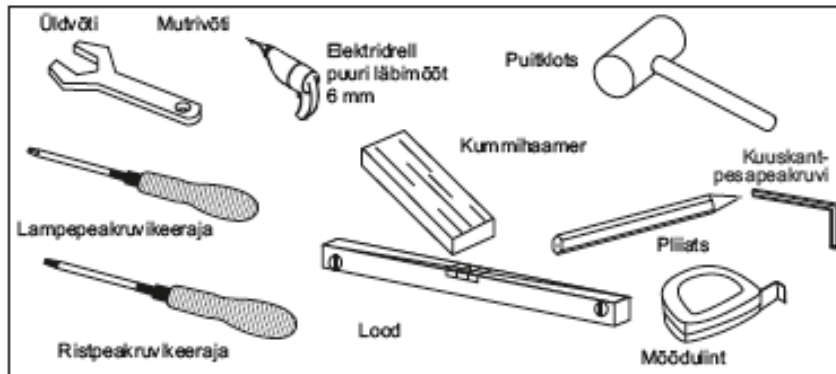




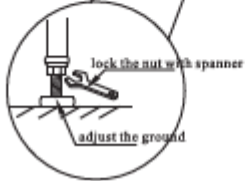
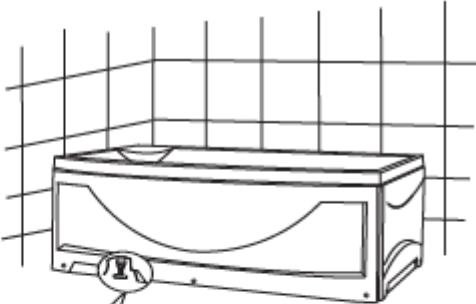
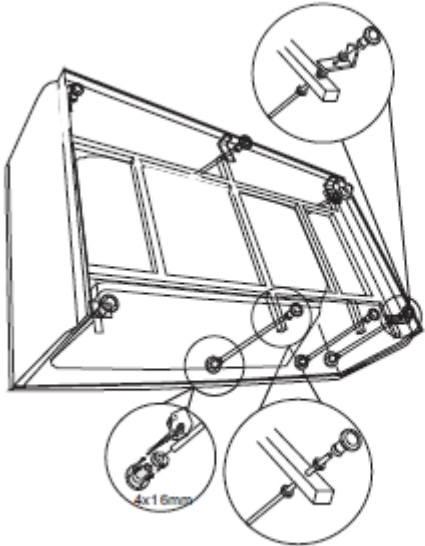
Nr.	Tarvik	Nr.	Tarvik	Nr.	Tarvik
1	Kate	8	Liikumatu klaaspaneel	15	Käsidušš
2	Ülemine liikumistsoon	9	Tagadüüsid	16	Vee asend
3	Ventilaator	10	Liikuv klaaspaneel	17	Külma/kuuma vee regulaator
4	Külpaneel	11	Alus	18	Alumiiniumist
5	Juhtpaneel	12	Ülemine dušš	19	Plastikliist
6	Riiul	13	Valjuhääldi	20	Magnetliist
7	Käepide	14	Alumiiniumist	21	Alumine juhtsoon

Osad ja paigaldamisvahendid

NO.	Sketch	Part name	QTY.	NO.	Sketch	Part name	QTY.
A		Shelf	1	L		M5*20MM	2
B		soap dispenser	1	M		Round self-tapping screw	36
C		Outfall	1	N		Flat self-tapping screw	16
D		Hand shower	1	O		Allen wrench	1
E		shower pedestal	1	P		black ring	2
F		connector	1	Q		Pillow	1
G		hosepipe	2	R			
H		Handle	2	S			
I		Up Pulley	4	T			
J		Down Pulley	4	U			
K		Location ring	8	V			



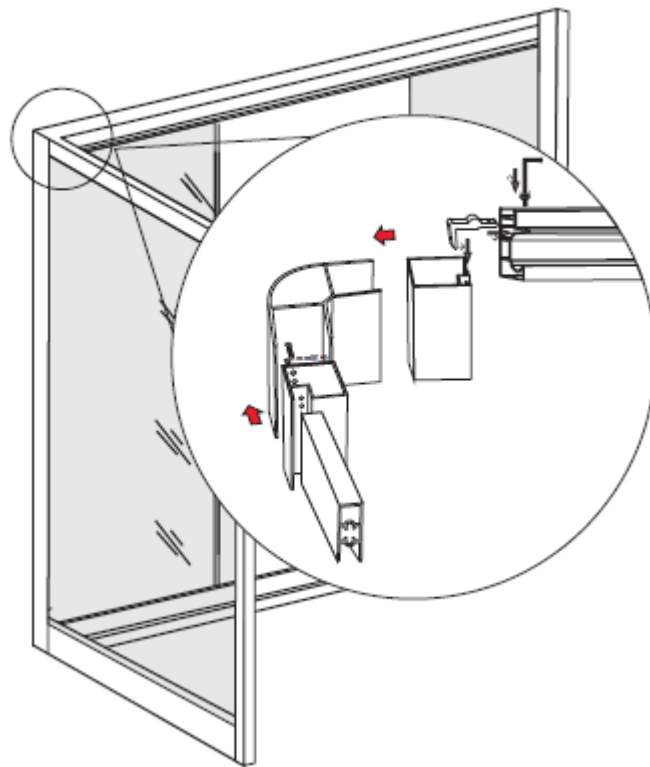
Tagapaneeli, funktsionaalpaneeli ja ülemise osa paigaldamine



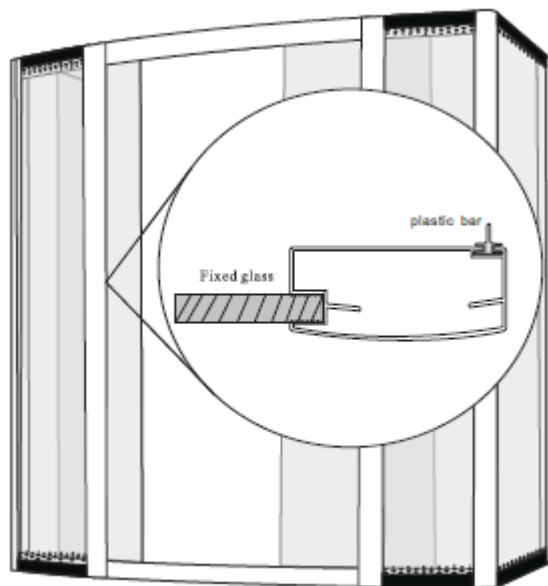
(1) (2)

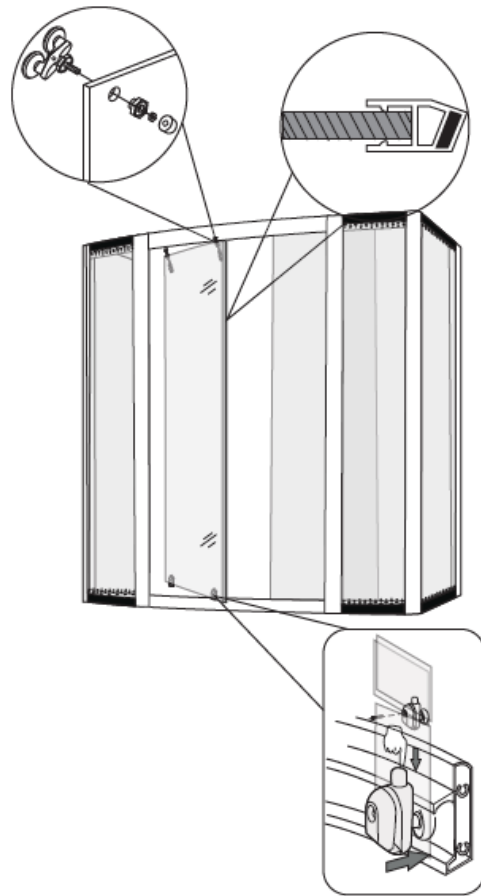
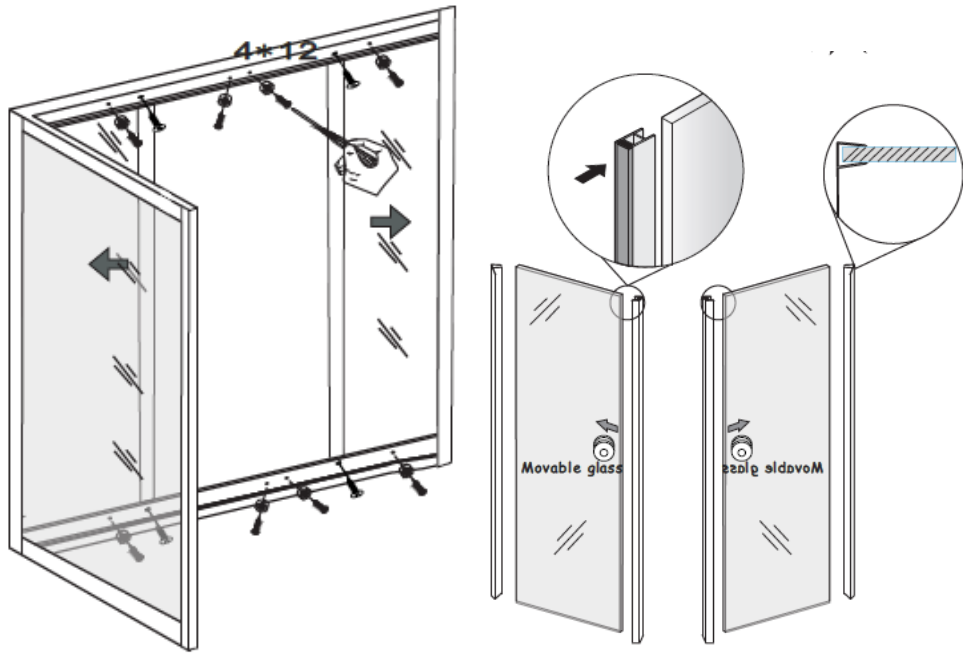


Alumiiniumraami paigaldamine

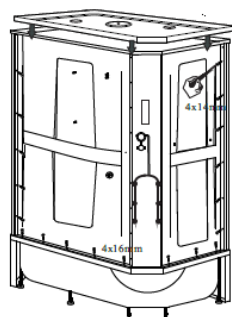
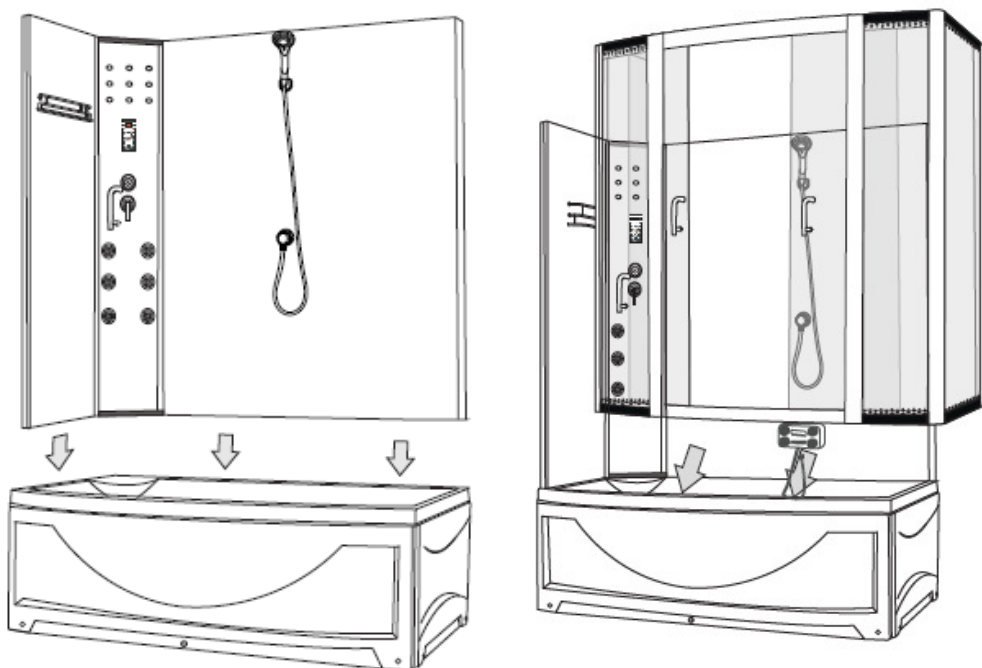


Liikumatu ja liikuva klaaspaneeli paigaldamine

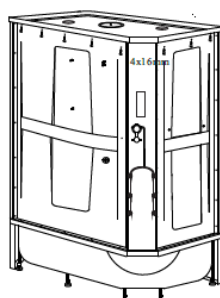




Tagapaneeli, funktsionaalpaneeli ja ülemise osa paigaldamine

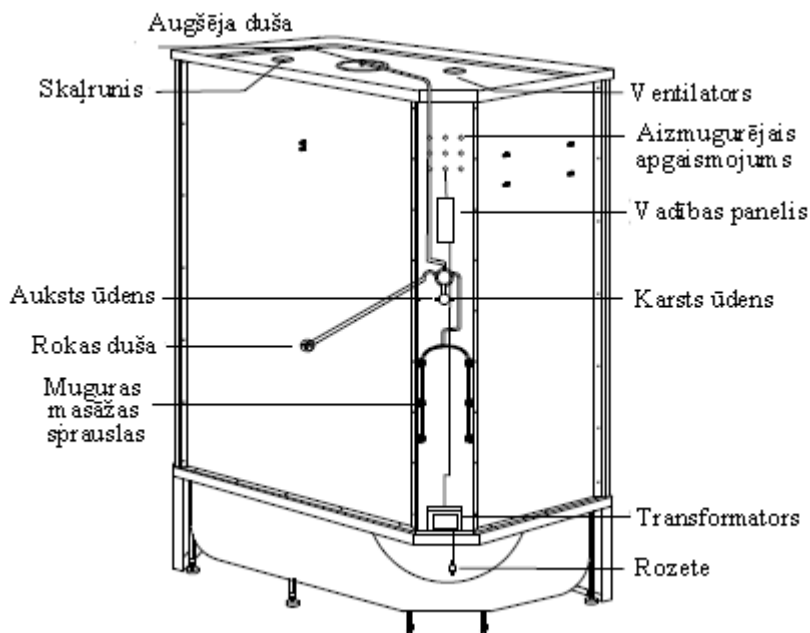


1/2

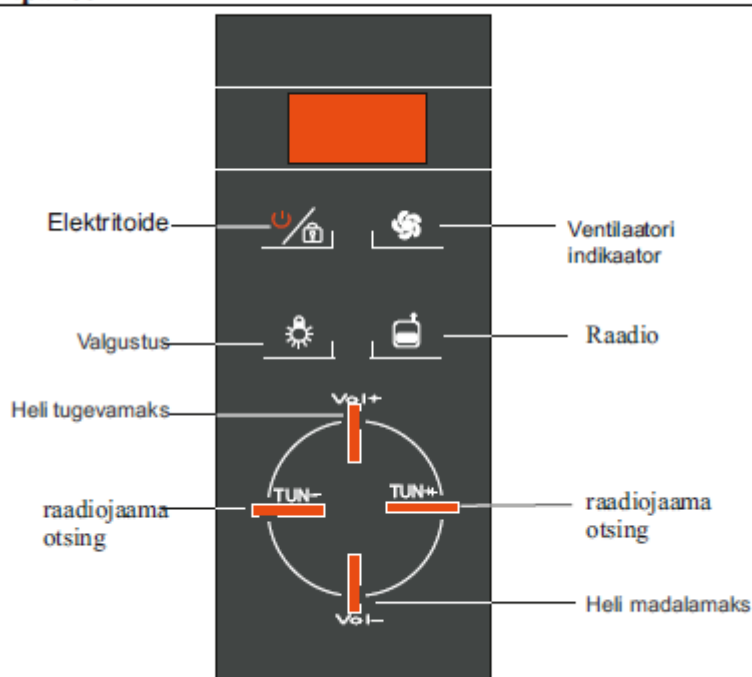


Paigaldage ülemine osa ning ühendage veevarustus

1. Ühendage ülemine juhtsoon tagaseinaga 4 x 30 mm kruvidega ning puksidega, vaadake joonist.
2. Veeühendus: Nagu näidatud joonisel paigaldage painduvasse veektorusse veekindel kummirõngas ning ühendage tihedalt dušširuumi vastavate avadega.
3. Veenduge, et kõik ühendused on nõuetekohased ja tihedad, seejärel keerake dušikabiin



Juhtpaneel



Mikrokompuutriga juhtimispaneeli kasutamine

1. Elektriitoided ja ventilaator

Lülitage sisse elektriitoided; vastavate funktsioonide kasutamiseks vajutage "LIGHT (valgustus)" või "Fan (ventilaator)" klahve; väljalülitamiseks vajutage uuesti.

2. Raadio: FM 87,5 – 108 MHz

- 1) Raadio sisselülitamiseks lülitage sisse elektriitoided, seejärel vajutage "Radio" klahvi ning seejärel vajutage soovitud raadiojaama leidmiseks "tun+" või "tun-"
- 2) Heli tugevuse reguleerimiseks kasutage "Vol-" ja "Vol+" klahve
- 3) Raadio väljalülitamiseks vajutage "Radio" klahvi.

Rike	Põhjus	Lahendus
Liuguks avaneb raskustega	➤ Mittenõuetekohane paigaldus	✓ Reguleerige ukse ratast või ühendusvarrast
	➤ Ukseraam ei ole nõuetekohaselt kinnitatud ning ei ole tasakaalus	✓ Tasakaalustage uks
Massaažipump ei tööta	➤ Õhusurve ei ole piisav	✓ Kontrollige elektriitoidete ühendust
	➤ Veepumpade elektriitoided on katkenud	✓ Kontrollige pumba elektrikontuuri võib olla lühises, vajadusel asendage
	➤ Veepumba elektrigeneraator on purunenud	✓ Asendage elektrigeneraator
Pihustusotsik ei tööta või pihustusurve on liiga madal	➤ Reguleerimisventiil ei ole ühendatud või on ummistunud	✓ Ühendage, avage või parandage
	➤ Veevarustustoru on purunenud või ummistunud	✓ Kontrollige ja asendage või puhastage toru
	➤ Külma või kuuma vee filter ja kõrgsurveventiil on ummistunud	✓ Puhastage filter ja kõrgsurveventiil
Kaugjuhtimispuult ei tööta	➤ Kaugjuhtimispuult ei ole suunatud vastuvõtuaknasse	✓ Suunake puult vastuvõtuaknasse
	➤ Kaugjuhtimispatarei on tühi või kahjustatud	✓ Asendage patarei või kaugjuhtimispuult

Rike	Põhjus	Lahendus
	➤ Veesurve on liiga madal	✓ Kontrollige veesurvet
Valjuhääldis ei ole häält	➤ Häääl on maha keeratud	✓ Keerake häält juurde
	➤ Valjuhääldi ühendus on vigane	✓ Ühendage juhe või asendage valjuhääldi
	➤ Juhtpaneel ei tööta	✓ Asendage juhtpaneel
	➤ Puudub ühendus audiosignaali	✓ Kontrollige audioühendust
Raadio heli on ebapuhhas	➤ Antenn ei ole välja tõmmatud või selle suund on vale	✓ Tõmmake antenn välja ning kinnitage
	➤ Sagedusala ei ole häälestatud	✓ Häälestage sagedus
	➤ Seade asub nõrga raadiosignaali all	✓ Reguleerige sagedusala käsitsi

Märkus: Osade vahetamisel kasutage sama mudeli varuosi. Rikete korral, mida ei saa lahendada eelnevalt kirjeldatud viisidel, võtke ühendust kohaliku edasimüüjaga ning esitage ostu tõendav kviitung.

Puhastamine ja hooldamine

1. Igapäevane puhastamine: kasutage pehmet lappi ja neutraalset pesuvahendit, kui mustust ei ole võimalik eemaldada, siis kasutage hambapastat või nõrga äädikhappe sisaldusega puhastusvahendit (tutvuge selle kasutusjuhendiga). Pärast mustuse eemaldamist loputage puhta veega. Vigastuse ärahoidmiseks ärge kasutage desinfitseerimiseks happelisi või formaldehüüdi sisaldavaid aineid.
2. Veesette puhastamine: kasutage lahjat happelist puhastusvahendit. Pühkige leige sidrunimahla või nõrga äädikaga niisutatud pehme lapiga. Pärast puhastamist loputage puhta veega. Pindadele läike andmiseks kasutage poleerimisvedelikku.
3. Kui dušširuumi või vanni pealispind on kriimustatud: Kõigepealt lihvide liivapaberiga (teralisus 1200), seejärel niisutage ning lihvide uuesti liivapaberiga (teralisus 1500). Kui kriimustus on tasandatud, siis pühkige pehme lapiga puhtaks ning poleerige poleerimisvedelikuga.
4. Elektriseadmete puhastamine: elektriseadmete puhastamiseks kasutage pehmet flanelllappi ning vältige karedate puhastusainete ning lahusteid

sisaldavate puhastusainete kasutamist. Klaasi kummitihend võib lahustuda ning kahjustada elektriseadmete pealispinda.

5. Pinnakahjustuste ärahoidmiseks ärge kasutage dušširuumi pealispindade puhastamisel lahusteid sisaldavad ja jämedateralisi puhastusvahendeid.

6. Äravoolutoru ummistuse ärahoidmiseks puhastage regulaarselt dušikabiini vanni.

7. Ärge kasutage aluselisi puhastusvahendeid! Ärge kallake vanni aluselist puhastusvedelikku. Vigastuste ja kahjustuste ärahoidmiseks vältige üle 100 °C temperatuuriga kütteseadmete kokkupuutumist dušikabiini pealispindadega.

8. Auru funktsioon. Veemahutis setete koguse vähendamiseks paigaldage sissevoolutorule veefilter. Seadme kasutusaja pikendamiseks puhastage veemahutit regulaarselt, eriti kõrge veekaredusega piirkonnas. Puhastamiseks kasutage alljärgnevat meetodit: lahustage 1,4 liitris soojas vees 5-10 grammi sidrunhapet, eemaldage aurugeneraatori ja auru väljundotsiku vaheline ühendustoru ning kallake sidrunhappe lahus auru väljundotsikust sisse, seejärel ühendage ühendustoru, oodake 60 minutit ning lülitage seade sisse, laske töötada 30 minutit. Seejärel laske aurugeneraatorist vesi välja.

Märkus: Transportimisel vältige seadmele surve avaldamist, kokkupõrkeid ja tugevat vibratsiooni. Seadme pikemaajalisel mittekasutamisel lülitage välja elektritoide ja sulgege veeühendus ning tagage piisav ventilatsioon.

Maaletooja– SIA “DSN Latvija”,
Rīga, Latvija, Dzelzavas iela 117, LV-1021